

# Краткое руководство пользователя

## FaceDepot-7A

---

Версия: 1.0  
январь 2019



## Монтаж

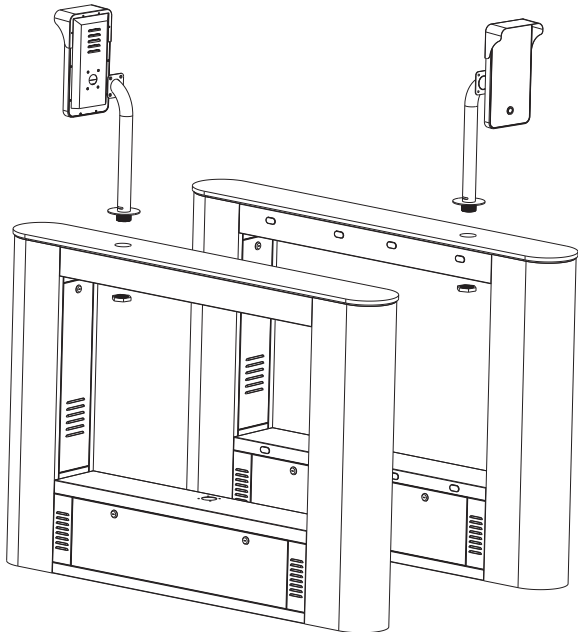
### 1: Установка на полу



Пожалуйста, проложите провод через кронштейн 1 и подключите его перед установкой.

1. Закрепить устройство на кронштейне 1.
2. Вставьте кронштейн 1 в кронштейн 2 и закрепите его винтами. Высота камеры от земли рекомендуется составлять 1,55 метра.
3. Закрепите кронштейн на земле с помощью 4 винтов.

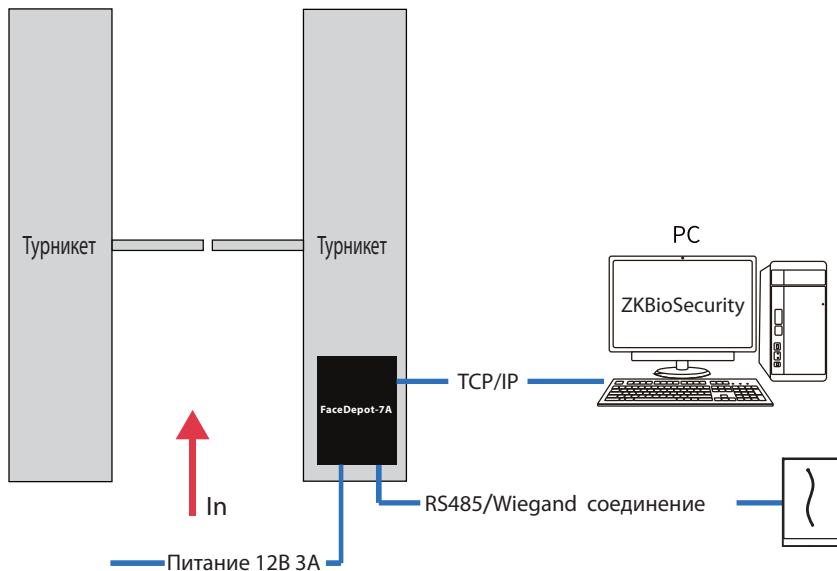
## 2: Установка на турникете



Пожалуйста, проложите провод через кронштейн

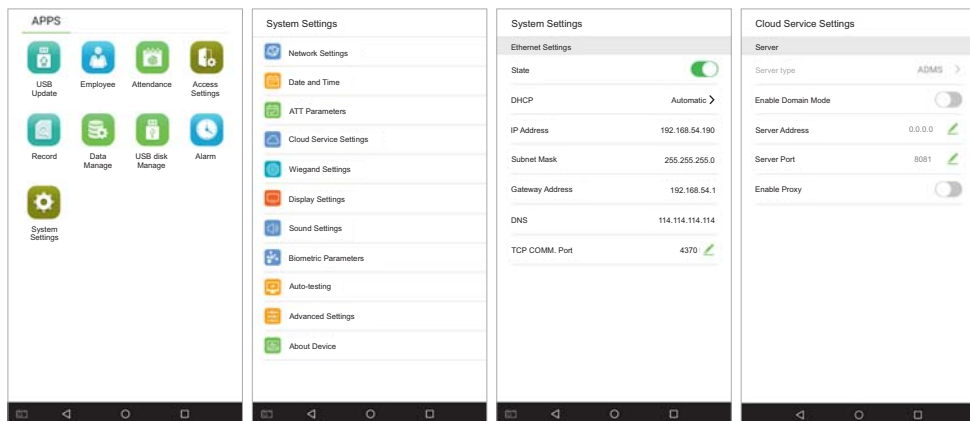
1. Закрепите устройство на кронштейне.
2. Просверлите отверстие в шлагбауме. Вставьте кронштейн в отверстие и зафиксируйте его гайкой.

## Соединения



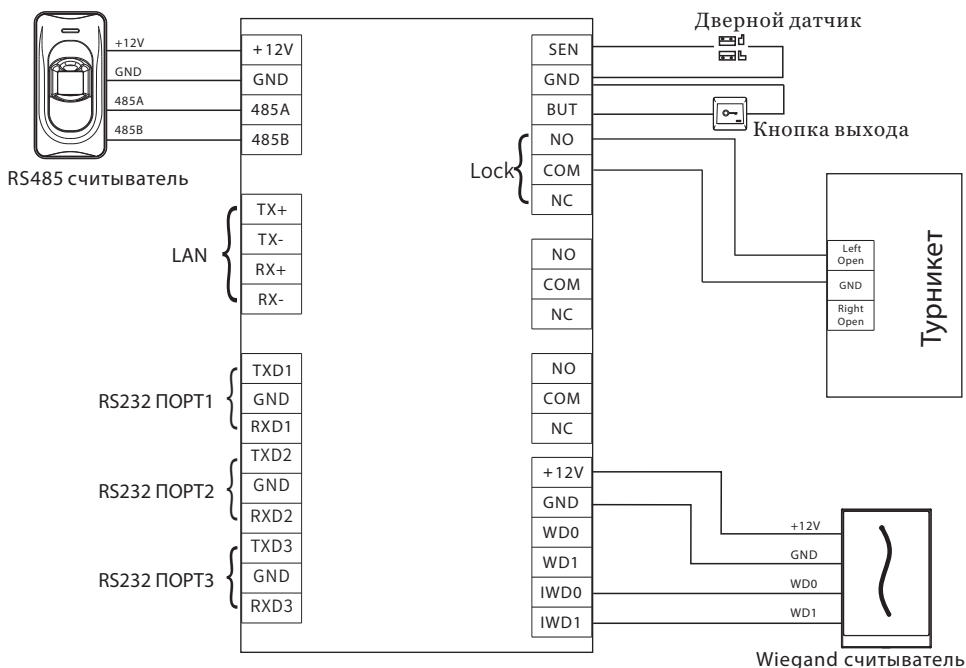
## Установка программного обеспечения

1. Нажмите [Настройки системы] > [Настройки сети] > [Настройки TCP / IP] > [DHCP], введите IP-адрес и нажмите [ОК].
2. Затем нажмите [Настройки облачной службы], установите адрес сервера облачной службы на устройстве.



Примечание. IP-адрес сервера (ПК) и устройства должны находиться в одном сегменте сети при подключении к программному обеспечению.

## Схема подключения



## 4. Быстрая регистрация



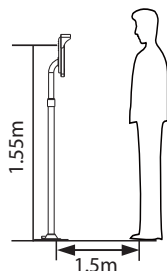
### Регистрация пользователя

#### Шаг 1

- ✧ Войдите на [http://\(X.X.X.X\)/app/v1/adreg](http://(X.X.X.X)/app/v1/adreg) с приложения для мобильного телефона для регистрации пользователей.
- ✧ Нажмите [Персонал] > [Персона] > [Новый] чтобы зарегистрировать пользователя в ПО ZKBiosecurity.
- ✧ Зарегистрируйте пользователя.

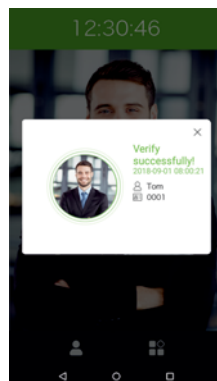
Шаг 2. Нажмите [Доступ к устройству] > [Устройству] > [Поиск] чтобы добавить устройство в ПО.

Шаг 3. Установите уровень доступа сотрудника.





Терминал может обнаружить лицо на расстоянии от 0,3 до 3 метров.

Устройство автоматически переключается на интерфейс идентификации лица. Результат



Verification is successful

Устройство автоматически переключится в режим ожидания, если не обнаружит ни одного человека в течение 5 секунд.

Примечание. Значки  или  в интерфейсе режима ожидания указывают на некорректное сетевое соединение или сервер. Пожалуйста, проверьте сетевой кабель или сетевое соединение.

ООО "ИнТайм" - официальный дистрибьютор ZKTeco в России  
<http://zkteco.pro>  
Email: [info@zkteco.pro](mailto:info@zkteco.pro)